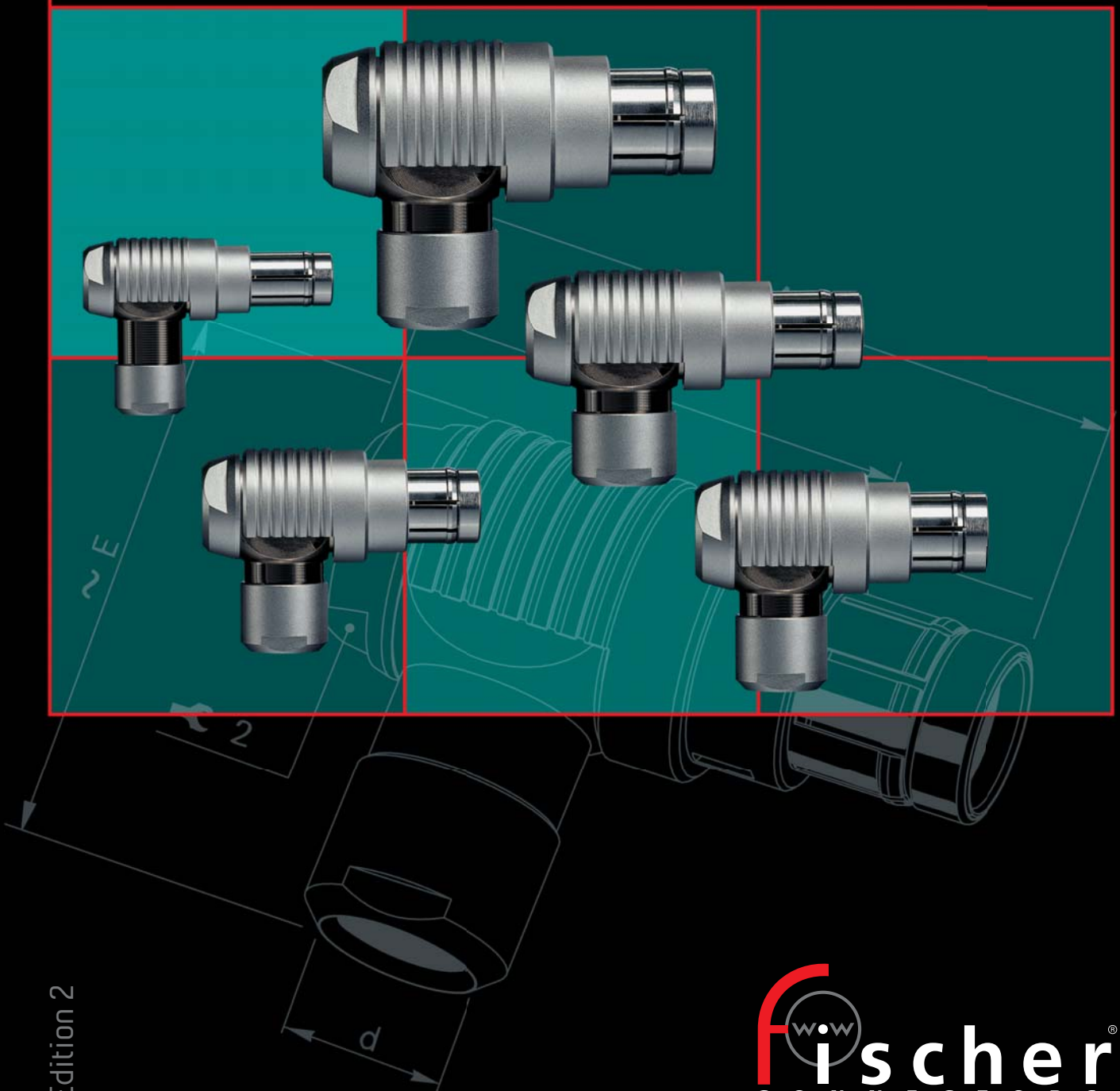


fischer connectors

WSO Series

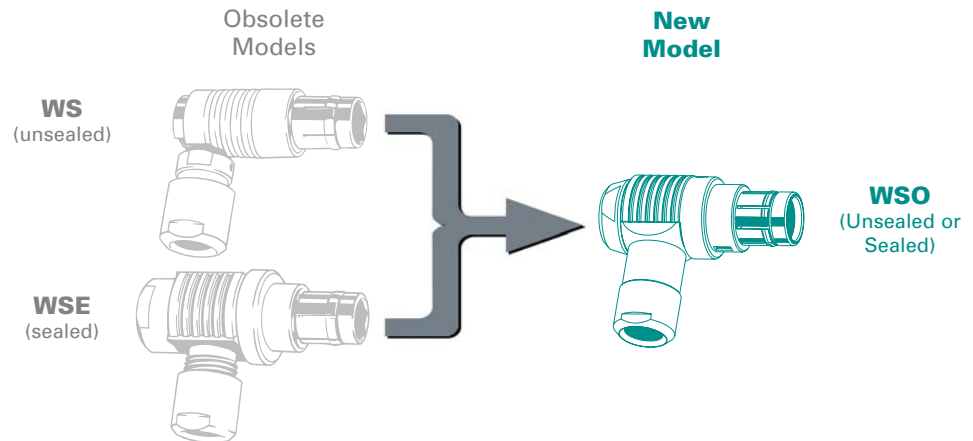


WSO - PRODUCT INFO

Right-angle plug / Fiche équerre / Winkelstecker

New
Nouveau
Neu

New model right-angle plug improves performance and convenience.



Features and Benefits

- Completely new design replaces now obsolete models WS and WSE.
- Less expensive than previous types WS and WSE.
- Greatly improved mechanical strength provides better resistance to strenuous handling.
- Lighter - typically 30% less than previous models.
- Smaller - up to 10% less than previous sealed models.
- Usable for both unsealed (IP54) or sealed (IP68) applications.
- Improved design.
- Four available cable orientations - Down (standard), Left, Up, and Right.
- Uses all standard accessories: sealing caps, cable strain reliefs, assembly tools, etc.

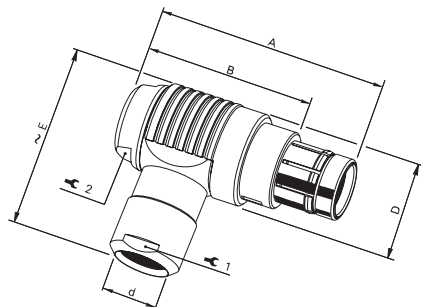
Caractéristiques et Avantages

- *Nouvelle conception remplaçant maintenant les anciens modèles WS et WSE.*
- *Prix plus attractifs que les versions WS et WSE.*
- *Résistance mécanique accrue, satisfaisant les manipulations exigeantes.*
- *Plus légers - 30% moins lourds que les modèles précédents.*
- *Plus petits - jusqu'à 10% de réduction comparés aux modèles étanches précédents.*
- *Utilisables dans les types d'applications non étanche (IP54) ou étanche (IP68).*
- *Design plus moderne.*
- *Disponibles en 4 orientations de sorties de câble: en bas (standard), à gauche, en haut et à droite.*
- *Utilisation de tous les accessoires standards: bouchons, protecteurs de câble, outils de montage, etc.*

Besonderheiten und Vorteile

- Ein vollkommen neues Design ersetzt die alten WS und WSE Modelle.
- Preisgünstiger verglichen zu den WS und WSE Stecker.
- Die stark verbesserten mechanischen Eigenschaften bringen einen grösseren Widerstand bei anspruchsvollen Anwendungen.
- Leichter - 30%ige Verringerung des Gewichts gegenüber den bisherigen Modellen.
- Kleiner - bis zu 10%ige Reduktion des Umfangs verglichen zu den bisherigen dichten Modellen.
- Verwendbar für undichte (IP54) oder dichte (IP68) Anwendungen.
- Verbessertes visuelles Aussehen.
- Vier verschiedene Kabelausgänge verfügbar. Nach unten (standard), nach links, nach oben und nach rechts.
- Verwendungen aller üblichen Zubehöre: Schutzkappen, Schutzhüllen, Montagewerkzeuge usw.

Body Dimensions Dimensions extérieures Mechanische Kennwerte

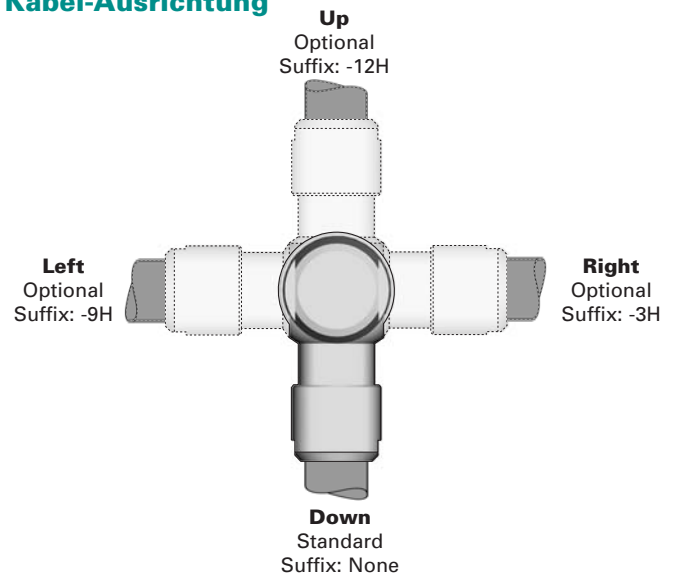


Series	A	B	D	d _{max}	E	①		②	
						Y ₁	Torque [Nm]	Y ₂	Torque [Nm]
102	33	23	12	4.7	25	7	0.5	8	1.0
103	38	27	15	6.7	31	10	1.0	11	1.3
1031	39	29	17	6.7	33	12	1.5	12	2.0
104	45	32	19	8.7	37	12	2.0	14	2.5
105	53	38	23	10.7	45	15	3.5	17	3.5

① d_{max} depends on the type of cable clamp, see "Cable Clamp Sets".
d_{max} dépend du type de serre-câble, voir "Serre-câbles".
d_{max} hängt vom Spannzangentyp ab, siehe "Spannzangensätze".

② Tightening torque / Couple de serrage / Anzugsdrehmoment

Cable Orientation Orientation de câble Kabel-Ausrichtung



Red or white Guide Mark aids easy and accurate alignment of plug to mating receptacle.

Le repère rouge ou blanc facilite l'alignement et augmente la précision d'accouplement entre la fiche et l'embase.

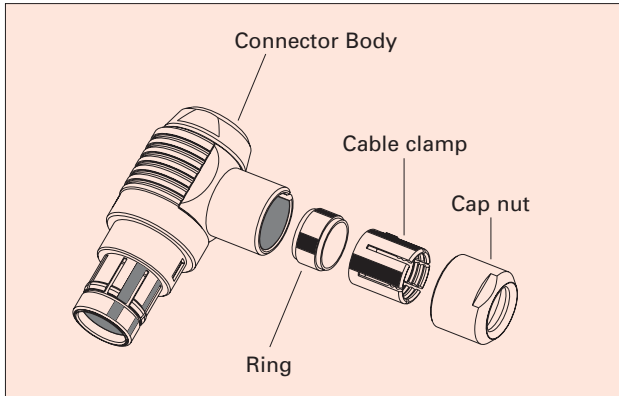
Der rote oder weiße Anhaltspunkt erleichtert die Ausrichtung und erhöht die Paarungsgenauigkeit zwischen dem Stecker und der Dose.

WSO - PRODUCT INFO

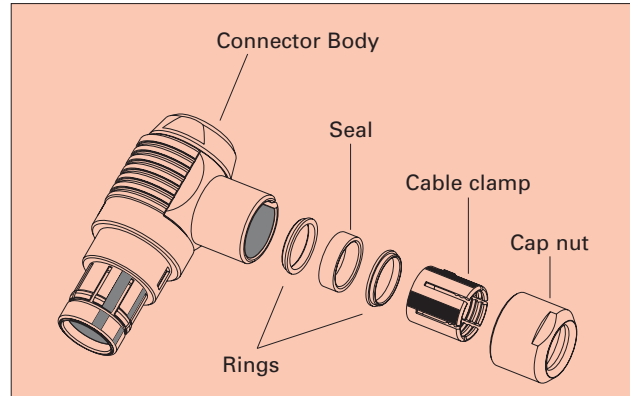
Right-angle plug / *Fiche équerre* / Winkelstecker

Cable clamp sets *Serre-câbles* Spannzangensätze

Unsealed
Non-étanche
Undicht



Sealed
Étanche
Dicht



102

Cable Dia. Range	Clamp Diameter	Cable Clamp Set	
		Unsealed	Sealed
1.5 - 2.1	2.1	E3 102.12/2.1	E3 102.13/2.1
2.1 - 2.6	2.6	E3 102.12/2.6	E3 102.13/2.6
2.6 - 3.1	3.1	E3 102.12/3.1	E3 102.13/3.1
3.1 - 3.6	3.6	E3 102.12/3.6	E3 102.13/3.6
3.6 - 4.1	4.1	E3 102.12/4.1	E3 102.13/4.1
4.1 - 4.3	4.3	E3 102.12/4.3	E3 102.13/4.3
4.3 - 4.7	4.7	E3 102.12/4.7	Not Available

1031

Cable Dia. Range	Clamp Diameter	Cable Clamp Set	
		Unsealed	Sealed
2.2 - 2.7	2.7	E3 1031.12/2.7	E3 1031.13/2.7
2.7 - 3.2	3.2	E3 1031.12/3.2	E3 1031.13/3.2
3.2 - 3.7	3.7	E3 1031.12/3.7	E3 1031.13/3.7
3.7 - 4.2	4.2	E3 1031.12/4.2	E3 1031.13/4.2
4.2 - 4.7	4.7	E3 1031.12/4.7	E3 1031.13/4.7
4.7 - 5.2	5.2	E3 1031.12/5.2	E3 1031.13/5.2
5.2 - 5.7	5.7	E3 1031.12/5.7	E3 1031.13/5.7
5.7 - 6.2	6.2	E3 1031.12/6.2	E3 1031.13/6.2
6.2 - 6.7	6.7	E3 1031.12/6.7	E3 1031.13/6.7
6.7 - 7.2	7.2	E3 1031.12/7.2	Not Available

103

Cable Dia. Range	Clamp Diameter	Cable Clamp Set	
		Unsealed	Sealed
1.7 - 2.2	2.2	E3 103.12/2.2	E3 103.13/2.2
2.2 - 2.7	2.7	E3 103.12/2.7	E3 103.13/2.7
2.7 - 3.2	3.2	E3 103.12/3.2	E3 103.13/3.2
3.2 - 3.7	3.7	E3 103.12/3.7	E3 103.13/3.7
3.7 - 4.2	4.2	E3 103.12/4.2	E3 103.13/4.2
4.2 - 4.7	4.7	E3 103.12/4.7	E3 103.13/4.7
4.7 - 5.2	5.2	E3 103.12/5.2	E3 103.13/5.2
5.2 - 5.7	5.7	E3 103.12/5.7	E3 103.13/5.7
5.7 - 6.2	6.2	E3 103.12/6.2	E3 103.13/6.2
6.2 - 6.7	6.7	E3 103.12/6.7	Not Available

104

Cable Dia. Range	Clamp Diameter	Cable Clamp Set	
		Unsealed	Sealed
2.9 - 4.0	4.0	E3 104.12/4.0	E3 104.13/4.0
4.0 - 4.7	4.7	E3 104.12/4.7	E3 104.13/4.7
4.7 - 5.7	5.7	E3 104.12/5.7	E3 104.13/5.7
5.7 - 6.7	6.7	E3 104.12/6.7	E3 104.13/6.7
6.7 - 7.7	7.7	E3 104.12/7.7	E3 104.13/7.7
7.7 - 8.7	8.7	E3 104.12/8.7	E3 104.13/8.7

105

Cable Dia. Range	Clamp Diameter	Cable Clamp Set	
		Unsealed	Sealed
3.2 - 4.2	4.2	E3 105.12/4.2	E3 105.13/4.2
4.2 - 5.2	5.2	E3 105.12/5.2	E3 105.13/5.2
5.2 - 6.2	6.2	E3 105.12/6.2	E3 105.13/6.2
6.2 - 7.2	7.2	E3 105.12/7.2	E3 105.13/7.2
7.2 - 8.2	8.2	E3 105.12/8.2	E3 105.13/8.2
8.2 - 9.2	9.2	E3 105.12/9.2	E3 105.13/9.2
9.2 - 10.0	10.0	E3 105.12/10.0	E3 105.13/10.0
10.0 - 10.7	10.7	E3 105.12/10.7	E3 105.13/10.7

Standard PEEK/PBT insulators, PTFE on request / *Isolants PEEK/PBT en standard, PTFE en option* / PEEK/PBT ist standard, PTFE als option

All dimensions shown are in [mm] and are for reference only / *Toutes les dimensions sont en [mm] et ne sont qu'indicatives* / Sämtliche Abmessungen sind Richtwerte in [mm]



Swiss Headquarters
FISCHER CONNECTORS SA
Route de Pampigny 42
CH-1143 Apples
Phone +41 21 800 95 95
Fax +41 21 800 39 24
Appel gratuit: 0 800 800 008
www.fischerconnectors.ch
mail@fischerconnectors.ch

• **Subsidiaries**

America: North, Central and South
FISCHER CONNECTORS Inc.
Atlanta
Phone +1 678 393 5400
Fax +1 678 393 5401
Toll free: 800 551 0121
www.fischerconnectors.com
mail@fischerconnectors.com

Asia
FISCHER CONNECTORS ASIA Ltd.
Hong Kong
Phone +852 2268 6837
Fax +852 2268 6729
mail@fischerconnectors.com.hk

France
FISCHER CONNECTORS Sarl
Paris
Phone +33 1 5578 2578
Fax +33 1 5578 2575
Appel gratuit: 0 800 590 444
www.fischerconnectors.fr
mail@fischerconnectors.fr

Germany and Eastern Europe
FISCHER CONNECTORS GmbH
Kirchseeon-Eglharting
Phone +49 8091 5583 0
Fax +49 8091 5583 23
Gebührenfrei: 0 800 233 3233
www.fischerconnectors.de
mail@fischerconnectors.de

Italy
FISCHER CONNECTORS Srl
Monza
Phone +39 039 321 275
Fax +39 039 326 766
www.fischerconnectors.it
mail@fischerconnectors.it

United Kingdom, Ireland and India
FISCHER CONNECTORS Ltd.
Havant/Hampshire
PO9 5TL
Phone +44 2392 459 600
Fax +44 2392 459 601
Toll free: 0 800 279 0001
www.fischerconnectors.co.uk
sales@fischerconnectors.co.uk

• **Distributors**

Australia / New Zealand
DKSH Australia (Pty) Ltd.
3803 Hallam Victoria
Phone +61 3 9554 6666
Fax +61 3 9554 6677
tony.gunawan@dksh.com.au

Austria
FISCHER ELEKTRONIK GmbH
1130 Wien
Phone +43 1 876 6227
Fax +43 1 876 6227 11
online@fischerelektronik.co.at

Belgium
Ets. MICHEL DECAMP SA
1082 Berchem-Ste-Agathe
Phone +32 2 385 0035
Fax +32 2 385 0368
info@decamp.be

Canada
Matrix Technology Ltd.
Markham, Ontario L3R 3W7
Phone +1 905 477 4442
Fax +1 905 477 3606

Denmark
ROSENBERGER DANMARK a/s
3460 Birkerød
Phone +45 4582 0740
Fax +45 4281 0394
reception@rosenberger.dk

Finland
ARROW FINLAND OY
02600 Espoo
Phone +358 9 476 660
Fax +358 9 476 663 27

Israel
C.V.S. TECHNOLOGIES 1974 Ltd.
Tel-Aviv 69710
Phone +972 3648 7475
Fax +972 3647 4379
sales@cvs.co.il

Japan
K. TOKIWA & Co. Inc.
Toshin 24 Ohmori Bldg.
Ohta-Ku, Tokyo 143
Phone +81 3 3766 6701
Fax +81 3 3766 1300
tkw-shoko@k-tokiwa.co.jp

Netherlands
AVT Industrial Components
5657 EE Eindhoven
Phone +31 40 20 88 088
Fax +31 40 20 88 099
sales@avtic.com

Norway
T&G ELEKTRO A/S
1321 Stabekk
Phone +47 67 129 050
Fax +47 67 129 060
epost@tgelektro.no

Singapore
COASTAL ELECTRONICS Pte Ltd.
Singapore 188504
Phone +65 6 338 3076
Fax +65 6 339 5185
coastal.elect@pacific.net.sg

South Africa
SUNTRONIKA (Pty) Ltd.
2001 Braamfontein/Johannesburg
Phone +27 11 403 3420
Fax +27 11 403 4050
salesupp@suntronika.com

Spain
SUMINISTROS DE CONECTORES
PROFESIONALES SA
28022 Madrid
Phone +34 91 355 6006
Fax +34 91 356 9525
compras@scp-sa.es

Sweden
POLAB Elektronik AB
42750 Billdal
Phone +46 31 910 420
Fax +46 31 912 380
info@polab.com